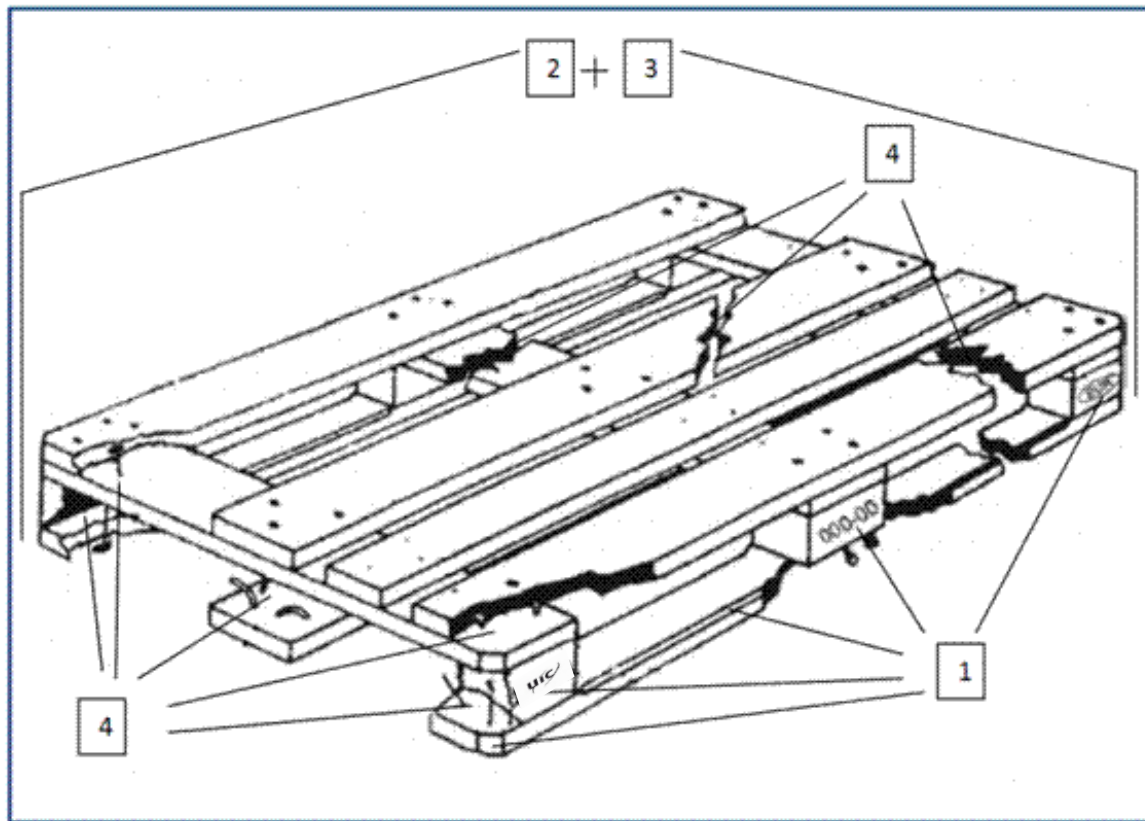


Anlage A - Schäden oder Mängel an EUR-Flachpaletten



1. Feststellung - Handelt es sich um eine wiederverwendungsfähige EUR-Palette?

Die EUR-Palette muss mindestens je ein Markenzeichen UIC auf den linken Klotz, ein Zeichen eines Eisenbahnverkehrsunternehmens (EVU) sowie den Hersteller-Code bzw. mit dem letzten Markierungs-Code eines Reparateurs / Sortierers auf den Mittelklotz und ein EUR Zeichen am rechten Klotz vorweisen.

2. Beurteilung - Schließt der Allgemeinzustand die Wiederverwendung aus und wird die EUR- Palette zu Abfall?

dieses ist z.B. der Fall bei faulen, morschen, verwitterten, unzulässigen Bauteilen und irreparablen Schäden.

3. Mängel - Schließen die Mängel die Gebrauchsfähigkeit aus oder können diese vom Verwender beseitigt werden?

- verpackungstechnische Randerscheinungen wie z.B.: Pappe, Folien, Bänder, Label, Aufnagelungen, und Anbauten,
- verpackungsgefährdende Verunreinigungen, die an die Ladegüter abgegeben werden können (z.B.: Farbe, Öle, Staub und Geruch, etc.),
- Oberflächennässe, bedingt durch Umgebungseinflüsse wie Witterung, Verwendung, Lagerung und Zweckentfremdung,
- abstehende Holzsplitter, hervorstehende Befestigungselemente und verdrehte Klötze $\leq 1\text{cm}$ über Breite/Länge.

4. Schäden - Die eine In-Verkehr-Bringung ausschließen und durch eine Reparatur beseitigt werden müssen. Dieses ist der Fall:

- wenn ein Bauteil fehlt: z.B.: Brett, Kufe, Klotz, Befestigungselement,
- wenn ein Brett quer oder schräg an- oder durchgebrochen ist (Ausnahme: natürliche Längsrisse),
- bei mehr als einem sichtbaren Nagelschaft durch Absplitterungen und Holzspreizungen,
- bei verdrehten Klötzen > 1cm über Breite/Länge.

Bei Einhaltung der Spezifikation nach UIC Merkblatt 435-2 kann auf eine technische Prüfung beim Einsatz von EUR-Paletten in mechanisierten und automatisierten Förder- und Lagersystemen verzichtet werden. Ansonsten ist vom betriebsspezifischen Anforderungsprofil des Logistik-Systems ein Pflichtenheft abzuleiten, um der Produkthaftung gerecht zu werden.