



Kandidatename:.....

Meisterprüfung Modul 1B
Metalltechnik - Schmiede- und Fahrzeugtechnik
Schmiedewerkzeug - Pool Nr.: 05

nicht bemaßte Teile sind nach 1:1 Plan zu fertigen

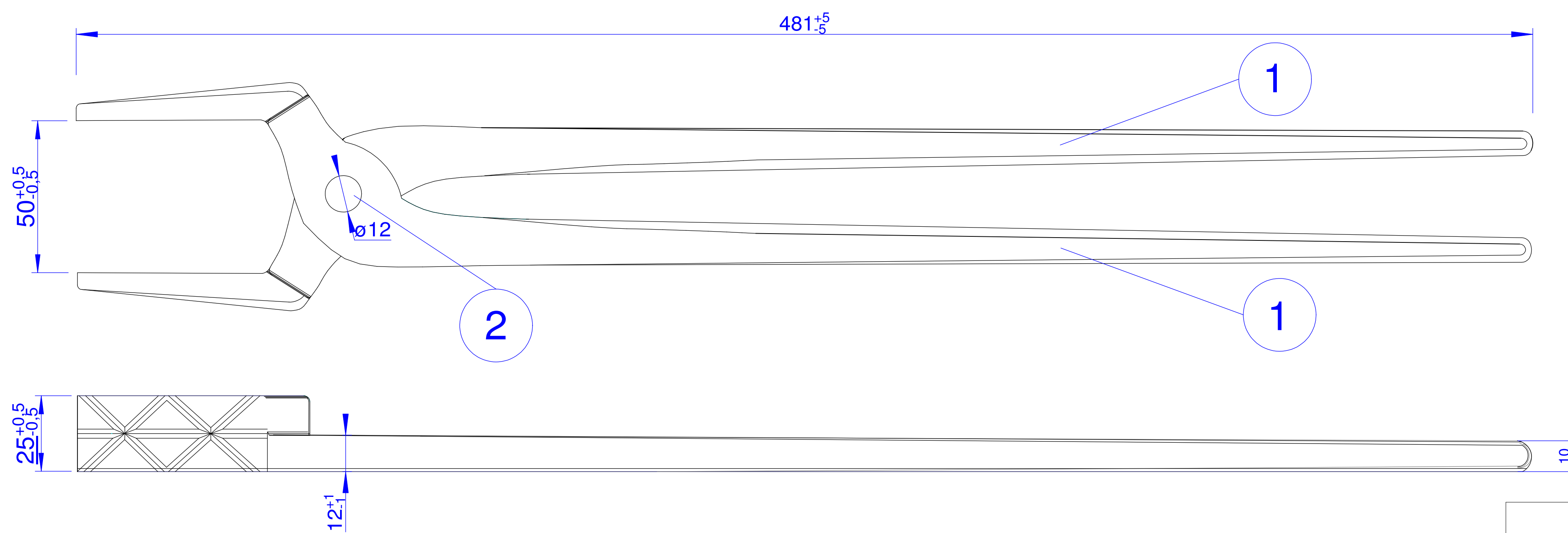
1500 Gramm Handhammer in geeigneter Qualität
 Oberfläche: geschliffen, satiniert, ungehärtet, Loch fertig jedoch ohne Stiel

Werkzeuge sind frei wählbar,
 der Kandidat hat diese selbst zu organisieren und sich zu vergewissern,
 welche Ausrüstung in der Prüfwerkstatt zur Verfügung steht

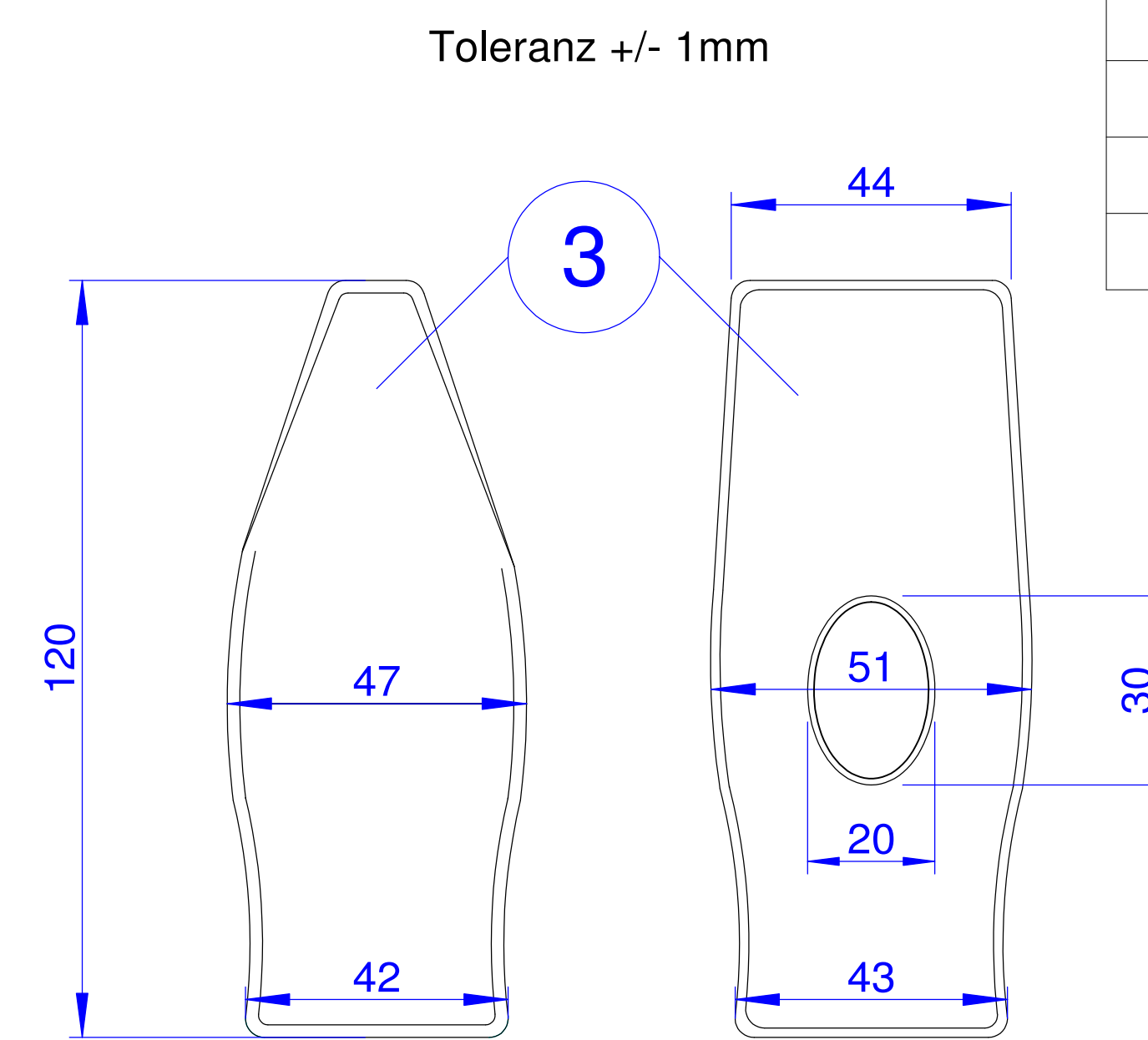
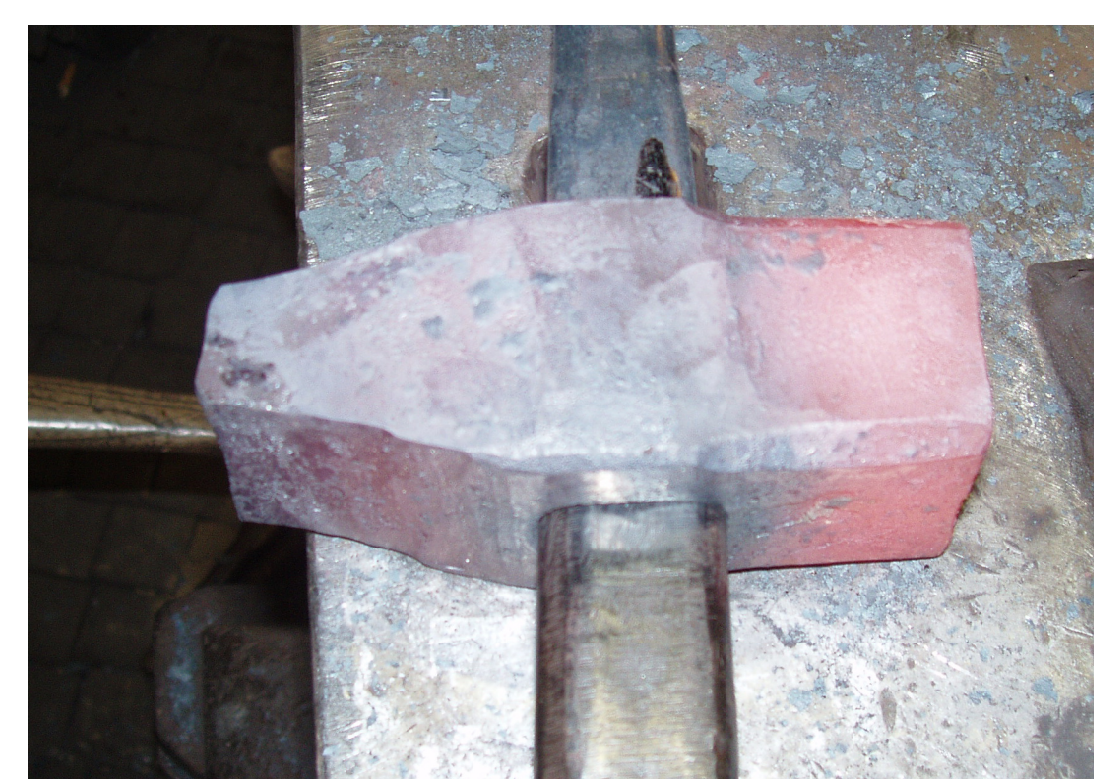
Hilfswerkzeuge sind zugelassen,
 müssen aber von der Prüfaufsicht freigegeben werden

Ein Drauschläger kann mitgebracht werden,
 darf aber zu keinen anderen Tätigkeiten herangezogen werden

Erforderliche Arbeitsproben: A1, A2



Materialliste / Material frei wählbar			
NR.	Material / Teil	Stückzahl	Rohlänge mm
1	20x20	2	eigens zu ermitteln
2	Ø12mm	1	35
3	50x50	1	105



Hammerbahn und Finne geschliffen

Planversion: 01

26.06.2014

