



Technische Aspekte der Gebäudevorbereitung

Wolfgang Engstler

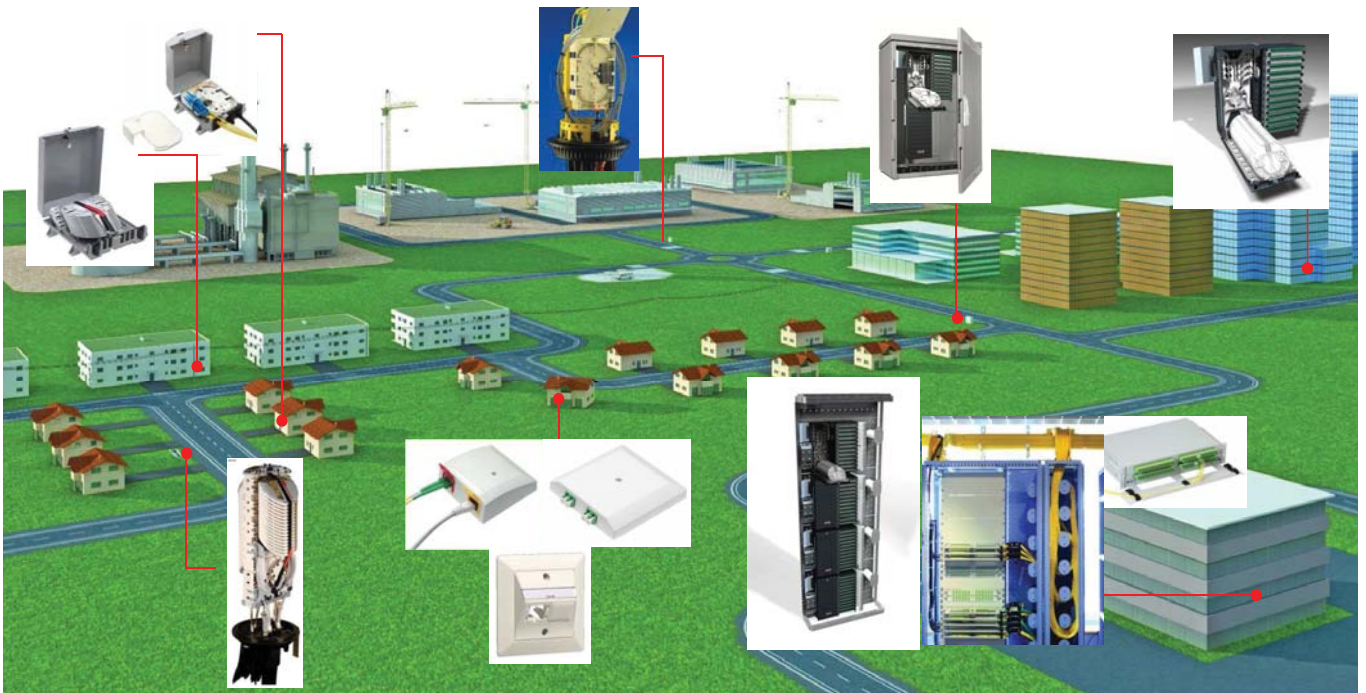


Inhalt

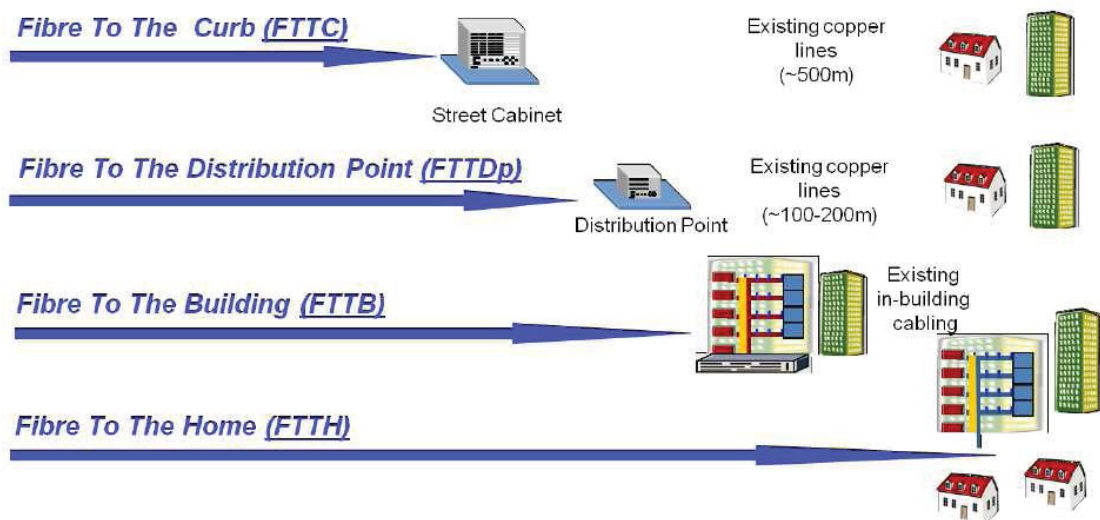
- Aufbau und Begriffe eines Breitbandnetzwerkes
- Normen & Standards
- IST Situation
- Herausforderungen bei der Planung
- Zusammenfassung



Aufbau eines Breitbandnetzwerkes




Begriffe







Diese Begriffe werden in Gesprächen im allgemeinen verwendet

Normen, Standards, Empfehlungen und Richtlinien

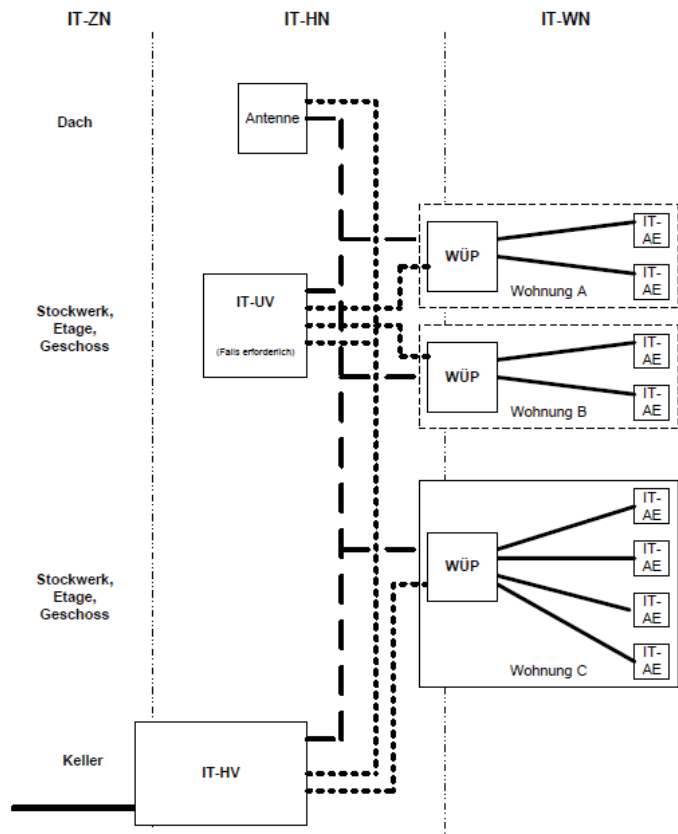
- EU Richtlinie 2014/64/EU 15.Mai 2014
 - Kostenreduktion des Ausbaus von Hochgeschwindigkeitsnetzen
- 
- E 8015-1 Elektrische Anlagen in Wohngebäuden
 - Teil 1 Planungsgrundlagen
 - E 8105-2 Elektrische Anlagen in Wohngebäuden
 - Teil 2 Art und Umfang der Mindestausstattung
 - Information des Kuratoriums für Elektrotechnik
 - Broschüren der Breitbandbüros der Bundesländer
 - Planungsleitfaden des BMVIT
 - FTTH Handbuch des „Fiber to the Home Councils Europe“



IST Zustand

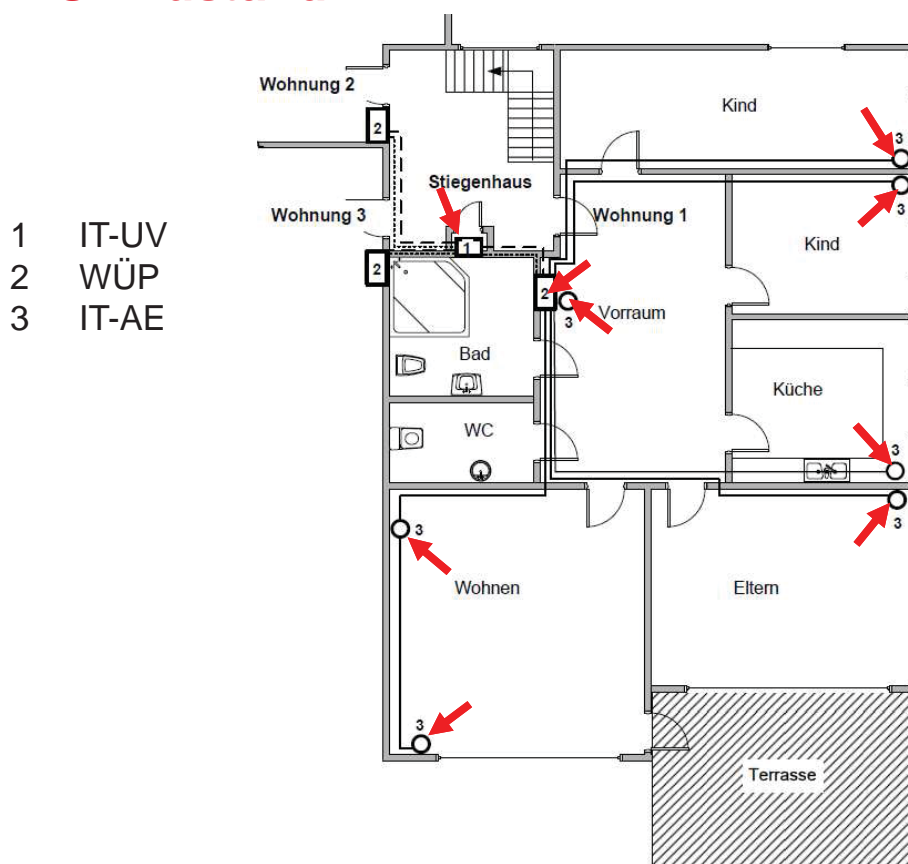
- E 8015-1 / -2
 - Derzeit in Überarbeitung (nicht vor 2017 zu erwarten) 
 - Breitbandverkabelung = Koax
 - Begriffe veraltet
 - Referenzen falsch
 - Leerverrohrung für Informationstechnik ist vorzusehen 
 - 25 mm Durchmesser
 - im Steigbereich
 - in der Wohnung
 - Platz für Informationstechnik Hauptverteiler vorzusehen (IT-HV) 
 - Platz für Informationstechnik Unterverteiler vorzusehen (IT-UV) 
 - Platz für Wohnungsübergabepunkt vorzusehen (WÜP)

IST Zustand



Quelle: E 8015-1

IST Zustand





- 1 IT-UV
- 2 WÜP
- 3 IT-AE

Quelle: E 8015-1

IST Zustand

- Mindestausstattung nach E 8015-2

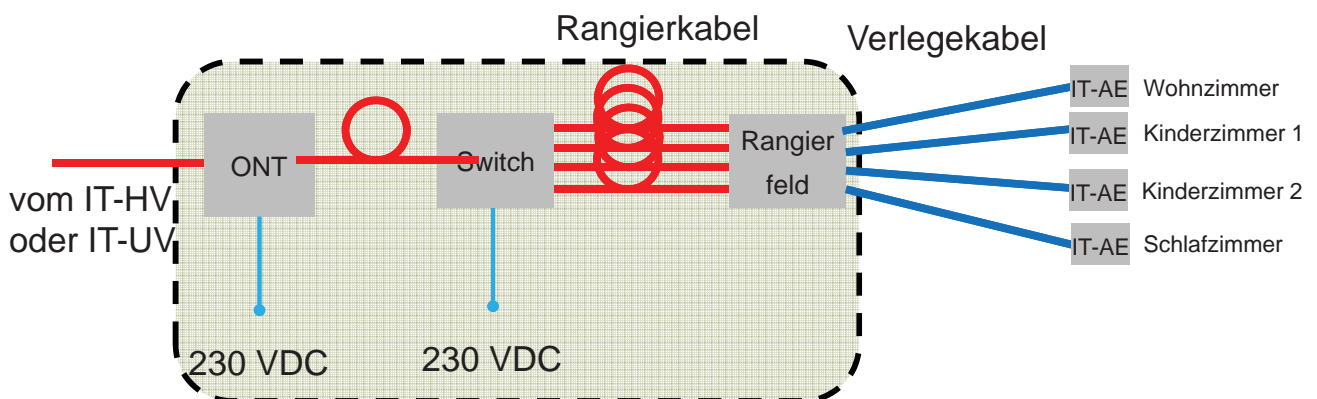
Stromversorgung für informationstechnische Anschlüsse innerhalb der Wohnung  Dreifachsteckdose für den Wohnungsübergabepunkt (WÜP) Doppelsteckdose zu jeder IT-Anschluss-Endeinrichtung (IT-AE)	1		
	1		

Wohnfläche der Wohnung m ²	Mindestanzahl der IT-AE für das Telefon- und Datennetz 	Mindestanzahl der IT-AE für das Breitbandnetz
bis 50	1	2
über 50 bis 75	2	3
über 75 bis 125	3	4
über 125	4	5

Quelle: E 8015-2

Herausforderungen am WÜP

- Platzbedarf des WÜP
 - Warum Platzbedarf



- Platzierung des WÜP ???
- Montage des WÜP ???

Ausführungsformen von WÜP

- Werden Wohnungen tatsächlich so geplant um so einen Verteiler zu realisieren?



Quelle: A1Telekom



Quelle: Planungsleitfaden BMVIT



Quelle: Planungsleitfaden BMVIT

Herausforderungen am IT-AE


- Bauformen
- Platzbedarf der Zuleitungen
- Stromversorgung

Zusammenfassung

- Richtlinie zur Kosteneinsparung ab 1.1.2015
- Normenwerke und Installationsempfehlungen vorhanden
- Breitband im Gebäude größtenteils machbar
- Zugang zu den Wohnungen größtenteils machbar
- In den Wohnungen tw. schon Leerverrohrung
- WÜP problematisch
- Platzbedarf in Anschlussdosen (IT-AE)
- Stromversorgung bei Anschlussdosen einplanen
- WLAN ist weitverbreitet aber nicht für alle Anwendungen geeignet
- KNX ist ein Sta

Danke für Ihre Aufmerksamkeit



Wolfgang Engstler
Reichle & De-Massari (Austria) GmbH
@ wolfgang.engstler@rdm.com
 0676 88653241