

EFL

Glas-Folien-Solarmodule
Glass-backsheet-modules

Das Solarkraftwerk für höchste Erträge

- * Glas-Folien-Modultechnologie
- * Hohe Effizienz
- * Enge Leistungstoleranz (+/- 3 %)
- * Langfristig sichere Spitzenerträge
- * 25 Jahre Leistungsgarantie,
5 Jahre Produktgarantie
- * Optional mit eloxiertem Alurahmen
- * Auch in 12-Volt-Version lieferbar
- * Produktion von Sonderformen möglich



The solar installation for maximum yield

- * Glass-backsheet cell encapsulation
- * High efficiency
- * Narrow power tolerance (+/- 3 %)
- * long-term optimum yields
- * 25 years performance warranty,
5 years product warranty
- * Optional with anodized aluminium
frame
- * 12-Volt-version available
- * Customized modules (size, structure)

ertex solar

ERTL GLAS AG / ertex solar
A-3300 Amstetten, Peter-Mitterhofer-Straße 4
Tel: +43/7472/28260, Fax: +43/7472/28260-629
info@ertex-solar.at · www.ertex-solar.at

Anwendungen

- * Netzparallelbetrieb
- * Inselbetrieb
- * Telekommunikation
- * Pumpen
- * Signalisierung

Applications

- * Grid connected systems
- * Stand-alone systems
- * Telecommunications
- * Remote home systems
- * Remote industrial areas

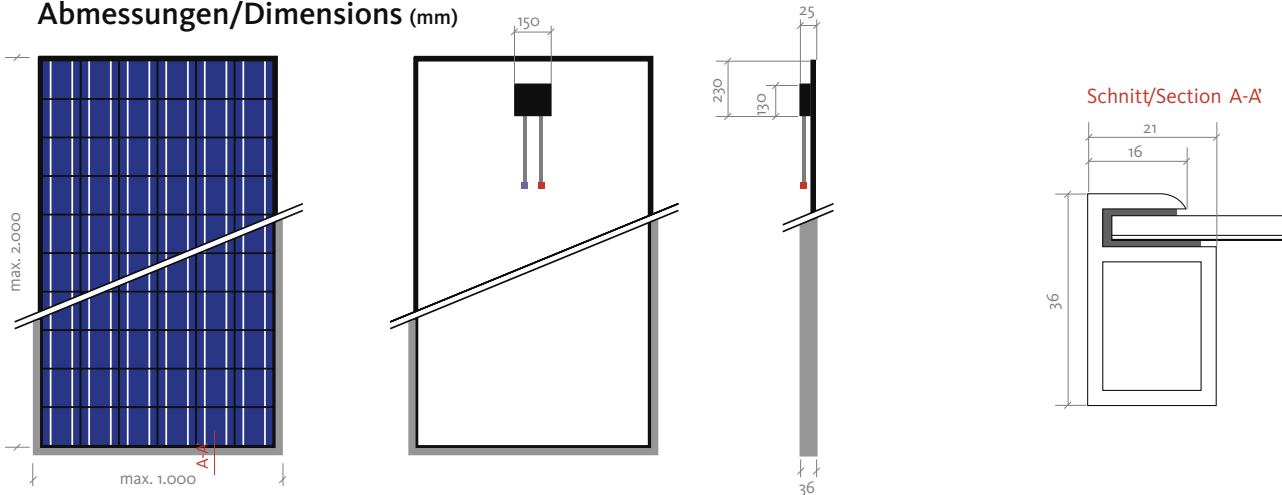
Aufbau/Structure



- ❶ **Frontseite:**
4 mm ESG-Weißglas
 - ❷ **Zelltype:**
Poly/Mono Solarzelle 125 x 125 / 156 x 156 mm
 - ❸ **Verkapselung:**
EVA-Folie (Ethylen-Vinyl-Acetat)
 - ❹ **Rückseite:**
Tedlar-Laminat-Folie
- Anschluss:**
Anschlussdose (IP 65) mit Steck-
verbindung und 4 mm² Anschlusskabel
passend zur Modulbreite

- ❶ **Front side:**
4 mm tempered white glass (less iron)
 - ❷ **Cell type:**
poly/mono cell 5"/6"
 - ❸ **Encapsulation:**
EVA film (Ethylen-Vinyl-Acetat)
 - ❹ **Rear side:**
Tedlar film
- Connection:**
Junction box (IP 65) with connectors
and cables (4 mm² lead), cable-lengthens
according to module width

Abmessungen/Dimensions (mm)



Maximalwerte: Betriebstemperatur: -40 bis +85° C / Windgeschwindigkeit: 135 km/h / Maximale Systemspannung: 715 V

Maximum values: Operating temperature: -40 bis +85° C (-40° F to 185° F) / Wind velocity: 135 km/h (84 miles/h) / Max. system voltage: 715 V DC

Ihr Kontakt / Your contact

Zertifizierung IEC 61215
Certification IEC 61215

Zertifizierung gem. Schutzklasse II
Certification safety class II

arsenal research
Ein Unternehmen der Austria Research Centers

tgm
Staatliche Versuchsanstalt